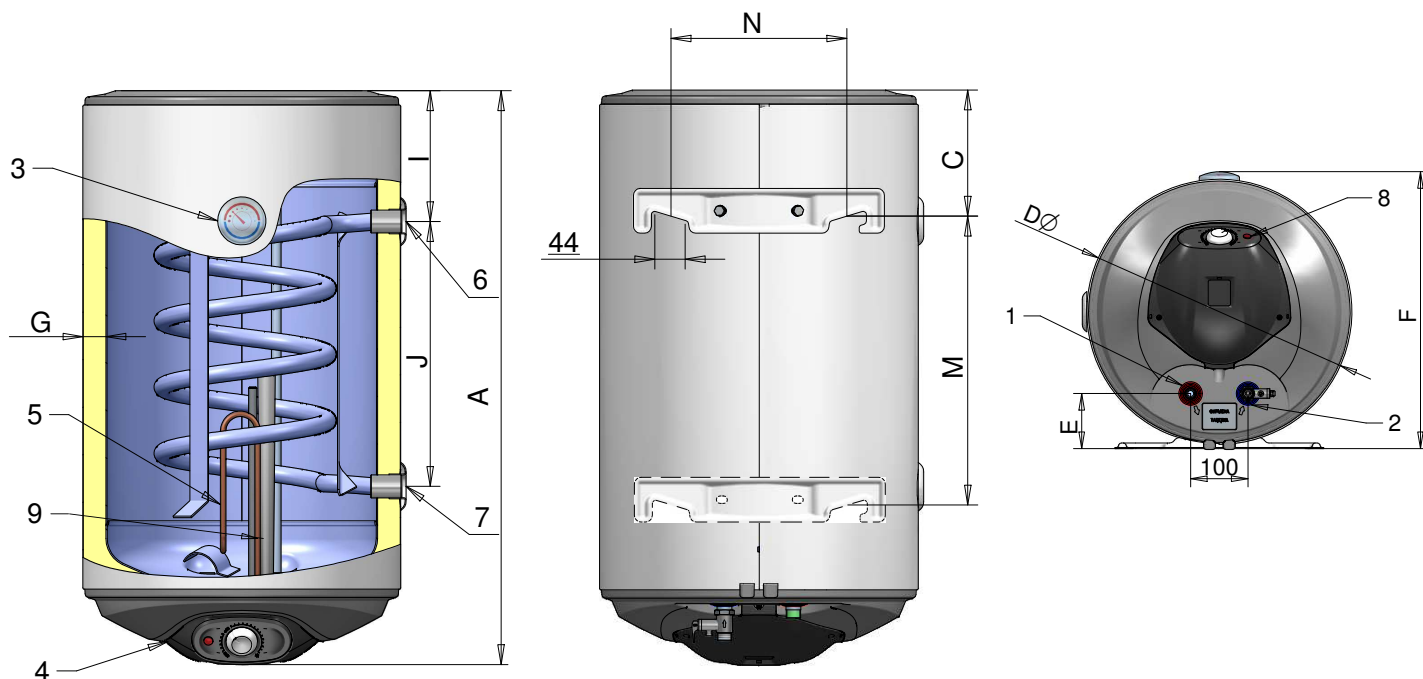


Комбинированные бойлеры Parpol настенного монтажа со встроенным теплообменником и электрическим тэном серии MSH на 80 – 150 литров.



Особенности продукта

- Установлен теплообменник
- Износостойкая циркониевая эмаль
- Экологически чистая изоляция 33 мм
- Исключительно низкие потери тепла
- Установлен магниевый анод
- Установлена защита от замерзания и закипания
- Эллипсоидный фланец с защитой от взрыва
- Установлен термостат и электрический тэн
- Установлен термометр
- В комплекте предохранительный клапан
- Произведено в Болгарии



	Модель	MSH 80	MSH 100	MSH 120	MSH 150
Характеристики	Артикул	701080	701100	701120	701150
	Вместимость, L	80	100	120	150
	Класс энергоэф./ тепло потери, W/h	B / 45	B / 47	B / 51	B / 55
	Электрический тэн, kw	2	2	2	2
	Номинальное давление/ t° в ТО, bar / °C	10 / 95	10 / 95	10 / 95	10 / 95
	Номинальное давление/ t° в баке, bar / °C	7 / 85	7 / 85	7 / 85	7 / 85
	Максимальная t° воды при нагреве от тэна, °C	75	75	75	75
	Площадь и мощность ТО, м2 / kw	0,28 / 8	0,28 / 8	0,36 / 11	0,5 / 15
	Производительность (ΔT 35°C/80°C), L/h	196	196	270	365
	Вес, kg	30	34	37	47
	Подключение	1: Выход горячей воды	1/2"	1/2"	1/2"
2: Вход холодной воды		1/2"	1/2"	1/2"	1/2"
3: Термометр		есть	есть	есть	есть
4: Панель управления		есть	есть	есть	есть
5: Электрический тэн		есть	есть	есть	есть
6: Теплообменник - вход		3/4"	3/4"	3/4"	3/4"
7: Теплообменник - выход		3/4"	3/4"	3/4"	3/4"
8: Световой индикатор		есть	есть	есть	есть
9: Магниевый анод		есть	есть	есть	есть
Размеры	A, mm	835	1005	1170	1420
	C, mm	185	185	185	185
	D, mm	462	462	462	462
	E, mm	96	96	96	96
	F, mm	484	484	484	484
	G, mm	33	33	33	33
	J, mm	350	350	440	500
	I, mm	215	410	485	665
	M, mm	-	-	-	1003
	N, mm	255	255	255	240